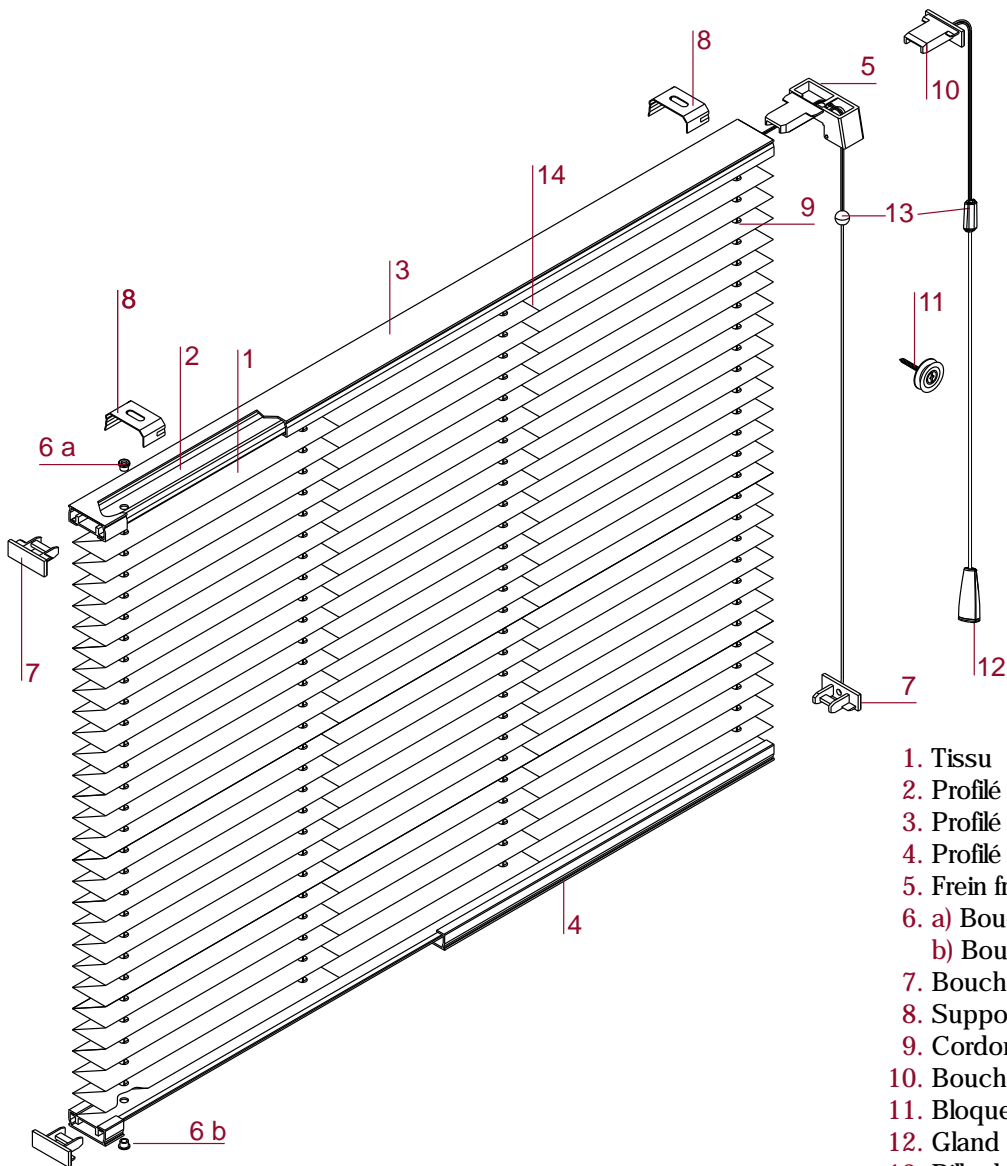
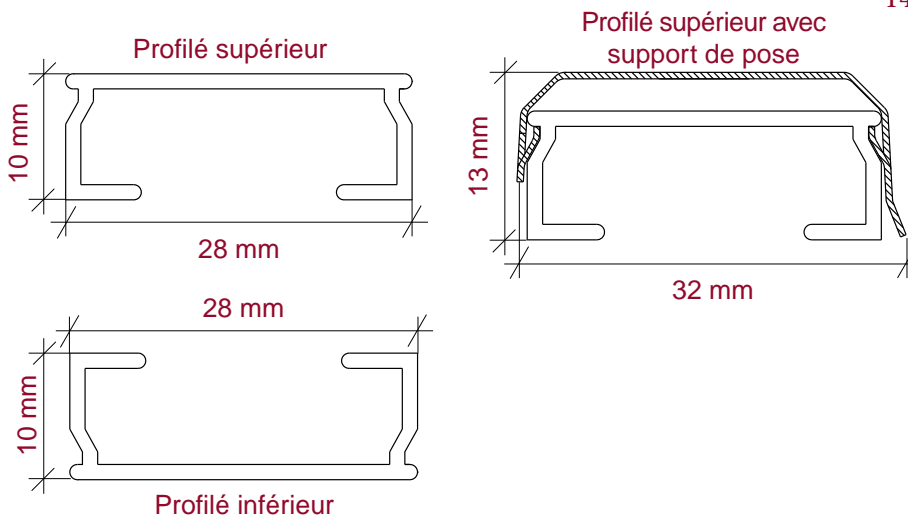


Store plissé





1. Tissu
2. Profilé intérieur PVC
3. Profilé supérieur aluminium
4. Profilé inférieur aluminium
5. Frein frontal
6. a) Bouchon final supérieur
b) Bouchon final inférieur
7. Bouchon latéral
8. Support de pose
9. Cordon de relevage
10. Bouchon pour sortie latérale
11. Bloqueur arrêt de cordon
12. Gland pour cordon
13. Bille de raccordement
14. Recouvrement de tissu

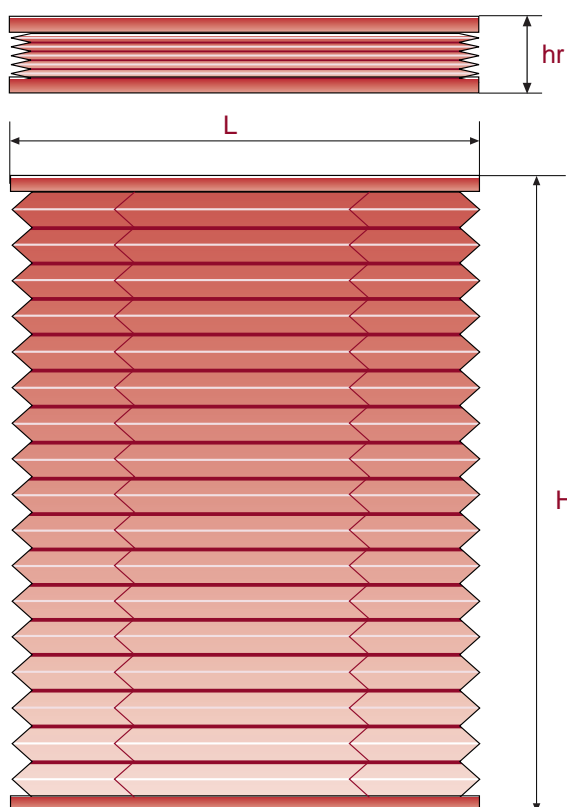


Pour des raisons techniques, un ou plusieurs recouvrements de tissu seront réalisés sur les stores nécessitant ce type de confection.

Store plissé

Informations générales

	Manuel 	Motor 
Largeur maximale	250 cm	250 cm
Largeur minimale	20 cm	65 cm
Hauteur maximale	280 cm	260 cm
Hauteur minimale	50 cm	50 cm
Superficie maximale	7 m ²	5 m ²
Superficie minimale	0,1 m ²	0,33 m ²
Tolérances de fabrication sur la largeur	±0,2%	±0,5%
Tolérances de fabrication sur la hauteur	±0,2%	±0,5%



Hauteur de repli

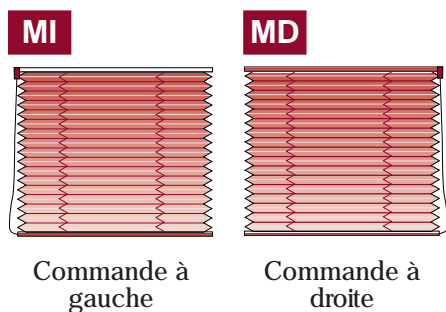
Hauteur	Repli hr
Jusqu'à 80 cm	4,0 cm
Jusqu'à 120 cm	4,5 cm
Jusqu'à 160 cm	5,5 cm
Jusqu'à 200 cm	6,0 cm
Jusqu'à 240 cm	6,5 cm
Jusqu'à 280 cm	6,5 cm

Note: Hauteurs de replis approximatives en fonction du type de tissu.

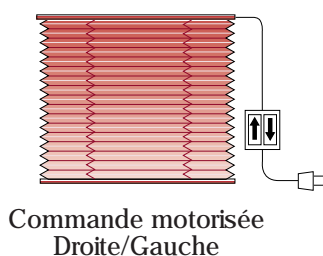
Nombre de supports

Largeur L	Supports
De 20 à 100 cm	2
De 101 à 140 cm	3
De 141 à 250 cm	4

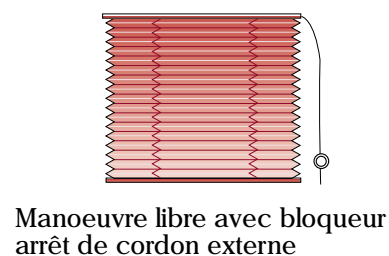
Côté des commandes



Motorisation

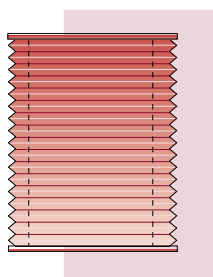


Sortie latérale sans frein



Store plissé

Options



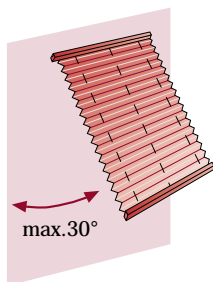
1

Guidage sur plan vertical

Le guidage est réalisé avec des câbles en tension sur un store en position verticale.

Hauteur maximale 280 cm

Superficie maximale 5 m²



2

Guidage sur plan incliné

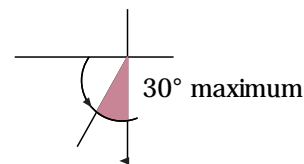
Inclinaison maximale 30°

Système qui permet la pose du store sur un plan incliné.

Largeur maximale 150 cm

Hauteur maximale 260 cm

Superficie maximale 3,5 m²

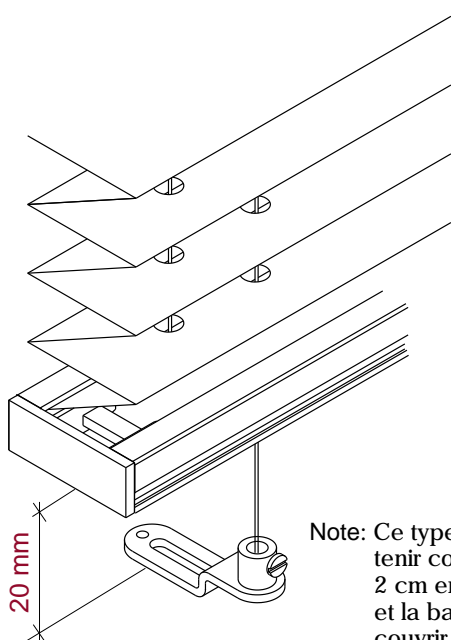


Important

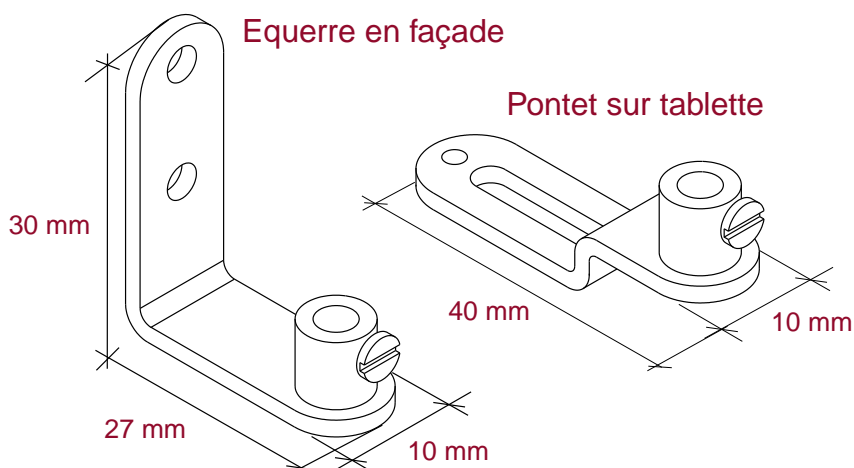
Selon les largeurs prédéterminées dans le tableau ci-dessous, il faudra tenir en compte que des câbles supplémentaires seront installés au centre du store et que ces derniers apparaîtront toujours au milieu de la fenêtre.

Largeur	Câbles
De 20 à 50 cm	2
De 51 à 100 cm	3
De 101 à 150 cm	4

Ces deux options de guidage disposent l'une comme l'autre de deux types de fixation du câble en partie basse.



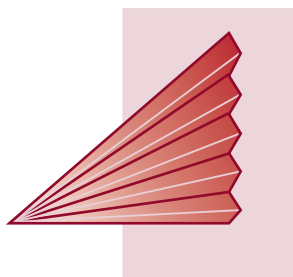
Note: Ce type de fixation oblige à tenir compte d'un espace de 2 cm entre la barre de charge et la base de la surface à couvrir.



Note: Ce type de fixation exerce une tension constante entre le câble et le support de pose. Pour cette raison, il est préférable de vérifier la résistance des matériaux qui composent parois et plafonds.

Store plissé

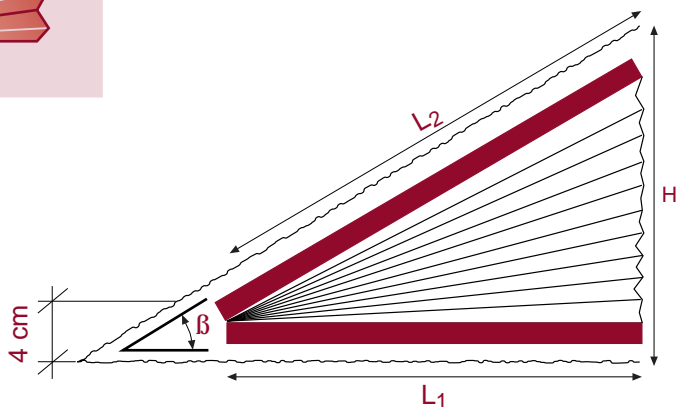
Options



5

Stores triangulaires

Système fixe qui permet de couvrir des surfaces de forme triangulaire jusqu'à un maximum de 90°.



β maximum: 90°

L_1 : longueur du profilé inférieur

L_2 : longueur du profilé supérieur

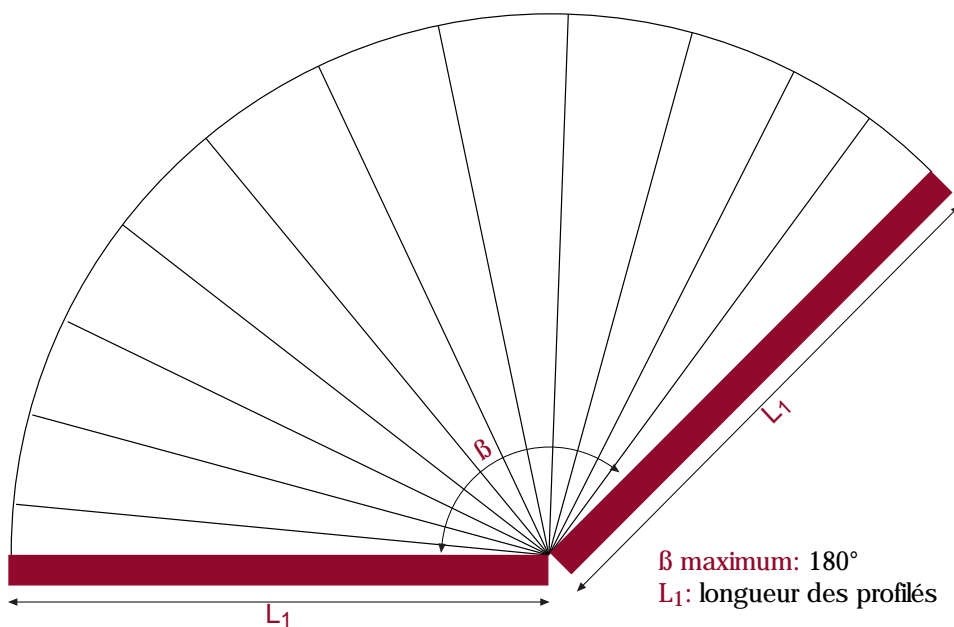
H : hauteur

	Maximale	Minimale
Largeur	150 cm	13 cm

6

Stores en arc de cercle

Système fixe qui permet de couvrir des surfaces en arc de cercle jusqu'à un maximum de 180°.



β maximum: 180°

L_1 : longueur des profilés

	Maximale	Minimale
Largeur	75 cm	13 cm

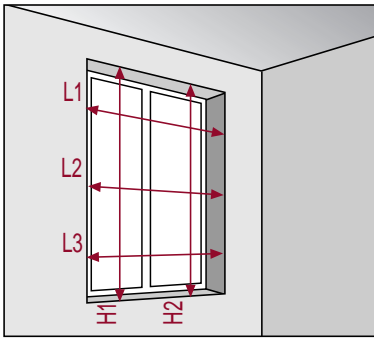
Note: Pour la réalisation de ces deux options, il sera nécessaire de:

- préciser les dimensions de la surface à couvrir
- joindre un croquis détaillé avec le bon de commande
- faire parvenir un patron de l'arc de cercle à taille réelle
- indiquer les obstacles possibles à éviter

Note: Les option 5 et 6 seront toujours fixes.

Store plissé

Conseils pour la prise de mesures

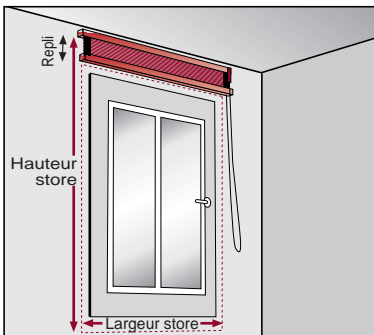


Pose en tableau

Mesurer la largeur en trois points (L1, L2 et L3) et la hauteur en deux points (H1 et H2) et prendre en compte la plus petite dimension dans les deux cas.

Au moment de remplir le bon de commande, il est conseillé de déduire 1 cm sur la largeur et 1 cm sur la hauteur.

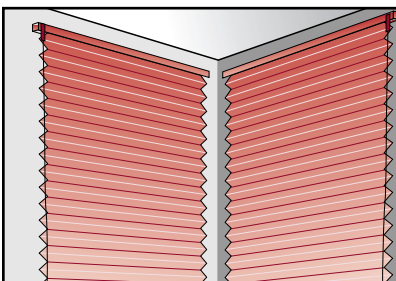
Note: Pour installer correctement le store, la profondeur de l'encadrement devra être au minimum de 3,5 cm.



Pose en façade ou en plafond

Mesurer la largeur et la hauteur en un seul point.

Prendre en compte la hauteur de repli du store (voir page 2) afin de dégager l'ouverture de la fenêtre.



Pose en angle rentrant

Pose en angle sortant

