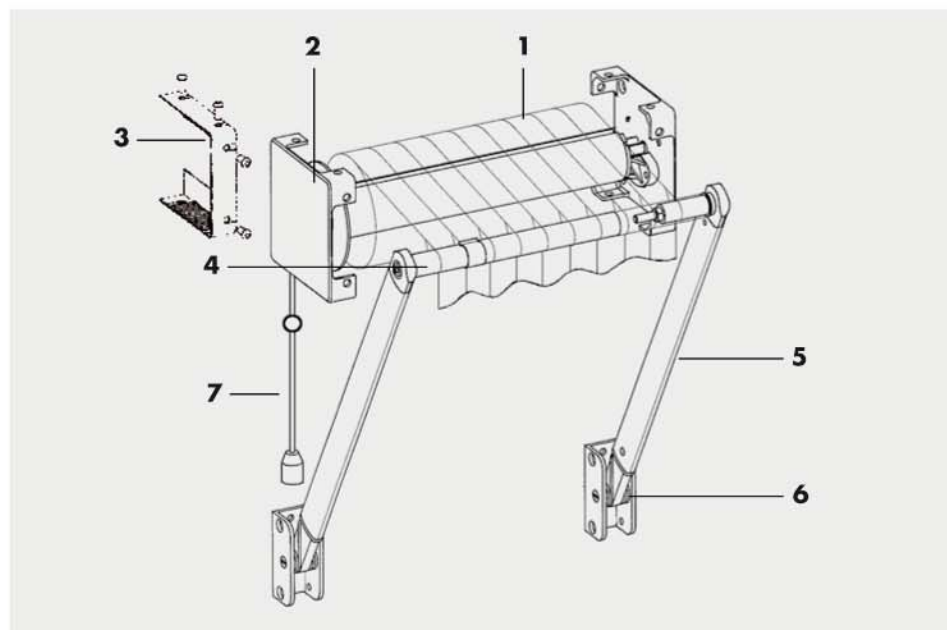


STORE PROJECTION



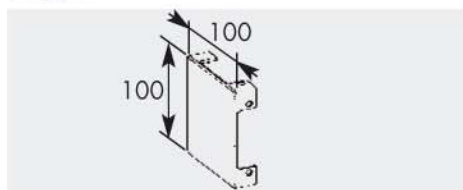
1 Tube d'enroulement 40 mm (63 mm si motorisé) - 2 Support - 3 Cache - 4 Barre de charge - 5 Bras - 6 Chape d'articulation à ressort - 7 Cordon de manœuvre

Descriptif technique

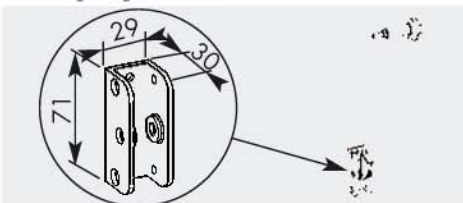
- Store traditionnel avec bras à projection
- Supports de tube d'enroulement en Zamack de 100 mm avec caches plastiques
- Manœuvre par cordon
- Bras à projection en aluminium et chape de fixation avec ressort lanceur
- Projection de 90°, 120°, ou 180°
- Barre de charge en acier Ø18 mm
- Coloris aluminium naturel, ou laqué blanc, brun ou ivoire
- Toile "Sélection" AC30
- Lambrequin de hauteur 150 mm forme 1B, 2B, 3B, 4B, 5B ou 6B, galon assorti au coloris de la toile

Éléments de base

Support



Bras projection



Barre de charge



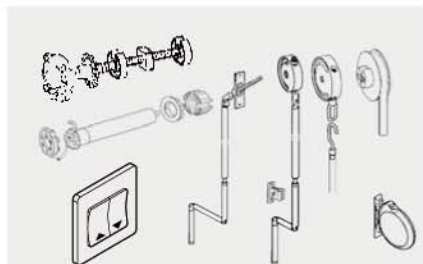
Limites dimensionnelles - L et LB en mm

largeur	3000
Longueur bras (LB)	1200
Longueur bras (LB) manœuvre par cordon	1200
Longueur bras (LB) support Eco et manœuvre sangle ou cordon	700

STORE PROJECTION

Les options

Manœuvres



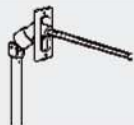
Radiocommande



modèle présenté : Somfy RTS

Renvoi de manœuvre

Renvoi intérieur
90°



Barres de charge

sans lambrequin



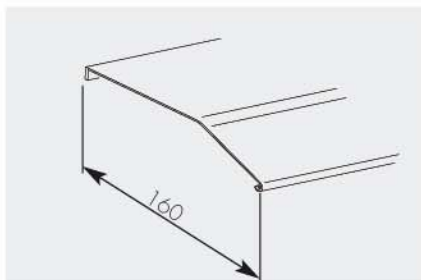
18 x 31

avec lambrequin



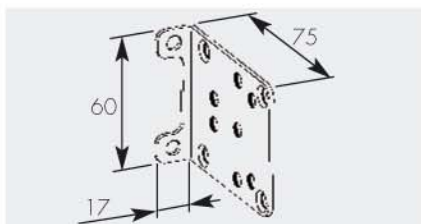
32 x 27

Auvent

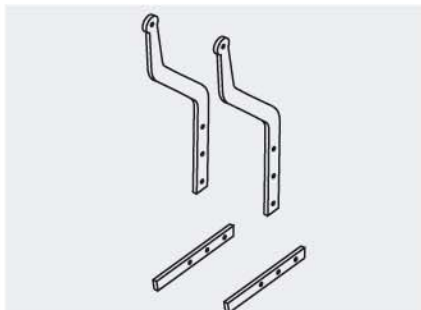


Incompatible avec le support ECO

Support ECO

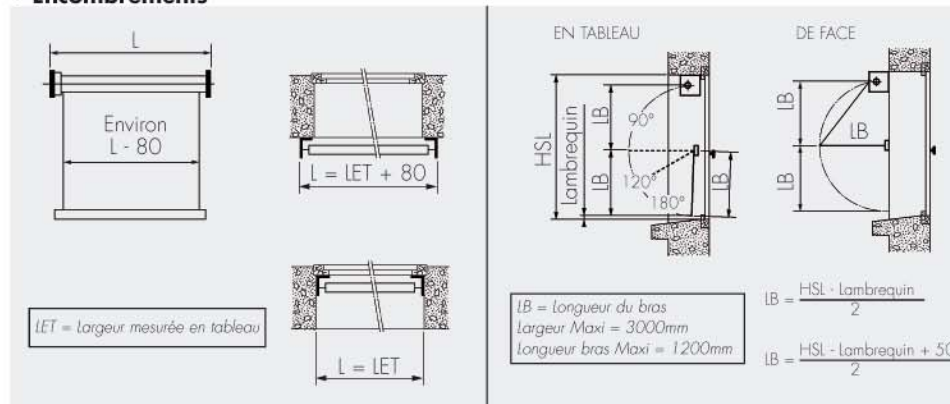


Support derrière persiennes

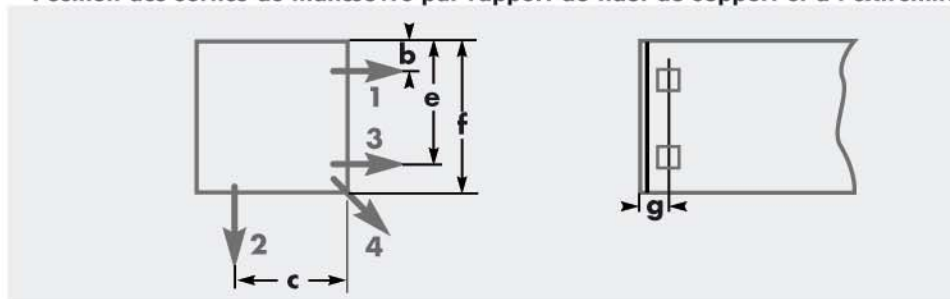


Notes techniques

• Encombrements



• Position des sorties de manœuvre par rapport au haut du support et à l'extrémité

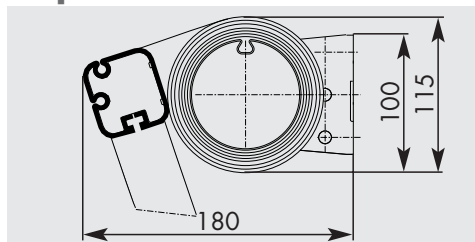


Cotes en mm	b	c	e	f	g
Sangle cordon	50	50	-	-	12,5
Treuil	33	67	67	52	10
Treuil 1415 (cas courant)	36	63	63	69	10
Treuil 1420	21	80	80	67	13

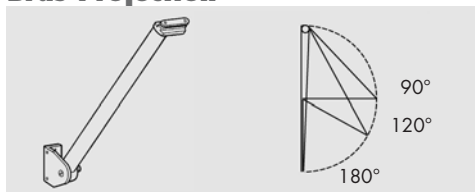
BANNETTE PROJECTION

Éléments de base

Coupe



Bras Projection

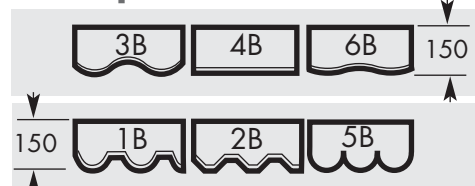


Profils en aluminium extrudé. Articulations en aluminium moulé, sans ressort.

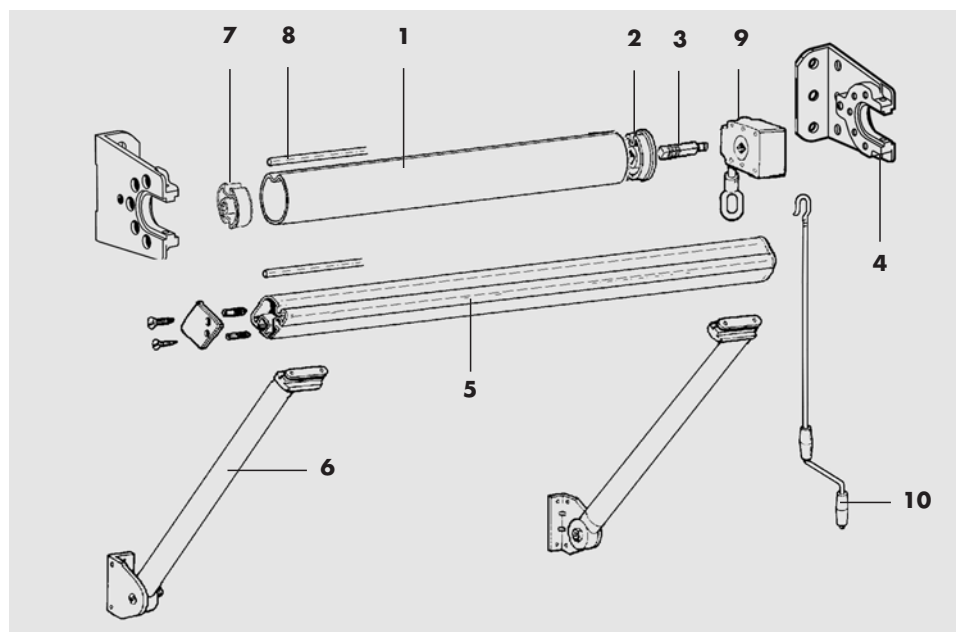
Barre de charge



Lambrequin



Forme en fonction des coloris



1 Tube d'enroulement rainuré Ø 78mm - **2** Embout de tube d'enroulement - **3** Axe carré de 13mm réglable - **4** Support de tube d'enroulement - **5** Barre de charge aluminium 52 x 57 simple gorge - **6** Bras à projection en aluminium sans ressort - **7** Embout de tube d'enroulement opposé à la manœuvre - **8** Jonc Ø 5mm - **9** Treuil R 1/7 - **10** Manivelle

Limites dimensionnelles

Largeur	2 BRAS		3 BRAS	
	Mini	Maxi	Mini	Maxi
Bras sans ressort	500 (1)	5850	700	10640
Bras avec ressort	500 (1)	2000	500	2000
	Mini	Maxi	Mini	Maxi
Bras avec ressort	750 (1)	1500	750	1500

(1) en manoeuvre électrique mini = 800 mm

Méthode de calcul de la surface de toile

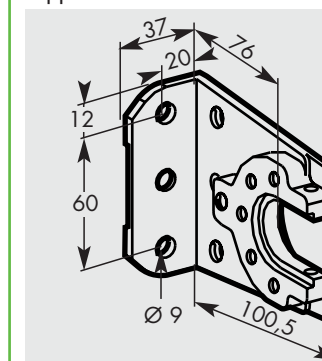
Projection	Surface
90°	Longueur de bras x 1,5 x largeur
120°	Longueur de bras x 1,8 x largeur
180°	Longueur de bras x 2,0 x largeur

Descriptif technique

- Store à projection avec bras en aluminium sans ressort
- Manœuvre par treuil 1/7, manivelle de 1200, 1400, 1600 ou 1800 mm.
- 2 bras jusqu'à 5850, 3 bras au-delà **avec toile en 2 parties**
- Barre de charge en aluminium 52 x 57mm
- Coloris armature aluminium naturel, ou laqué blanc, brun ou ivoire
- Gamme de toiles : "Sélection" AC30
- Lambrequin hauteur 200mm, forme 1B, 2B, 3B, 4B, 5B ou 6B, galon assorti au coloris de la toile

Détails (cotes en mm)

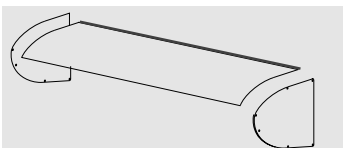
Support de tube d'enroulement



BANNETTE PROJECTION

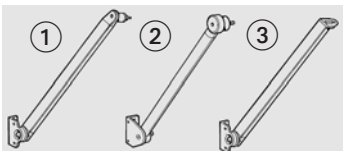
Les options

Auvent



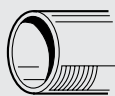
Auvent en aluminium

Bras projection



- ① Bras projection à ressort pour barre de charge Ø 40mm
- ② Idem ① mais sans ressort
- ③ Bras projection à ressort pour barre de charge aluminium

Barre de charge



Barre de charge Ø 40mm en acier galvanisé pour LHT ≤ 5850

Motorisation

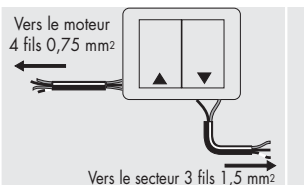


Tableau de motorisation

Lg Bras	En 1 partie
500 à 2000	15 Nm
Lg Bras	En 2 parties
500 à 2000	20 Nm

Commande de secours



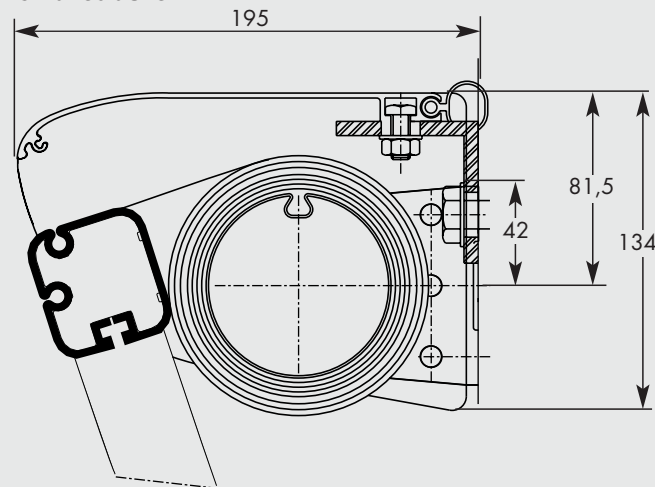
Radiocommande



Radiocommande avec ou sans automatisme vent (l'automatisme vent est vivement conseillé sur les bâtiments à plusieurs niveaux)

Notes techniques

Implantation avec auvent



1 Support de tube d'enroulement :

Il permet de fixer de face, sous plafond ou en baie. En pose de face sous linteau l'axe du trou supérieur du support doit être positionné à une distance minimum de 30mm d'un retour de plafond. Dans le cas d'une bannette avec auvent la distance à respecter est de 60mm.

2 Auvent :

Sa fixation est assurée par des équerres réparties tous les 1500mm.

3 Bras à ressort :

Les bras à ressort permettent de réaliser des tombées de 750mm à 1500mm maximum au pas de 250mm.

4 Motorisation :

Avec moteur tubulaire ou à commande de secours. Le raccordement au secteur doit être conforme à la norme NFC-15-100.

5 Toile :

Les toiles Soltis 92 et Sunworker (AE45), et la toile Soltis Air (AE35) sont disponibles uniquement en option et en dimensions maxi 4740 x 2000mm