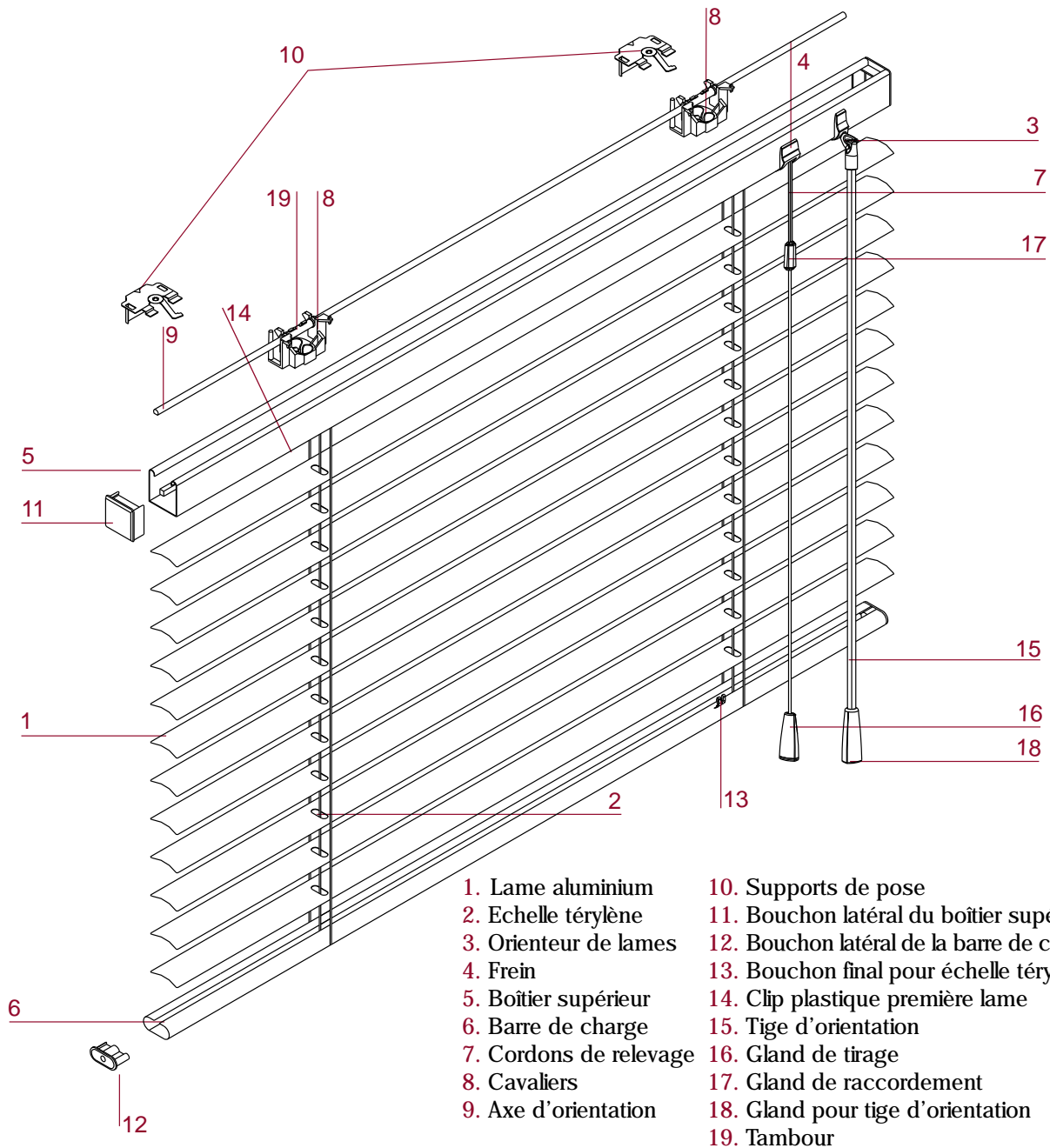


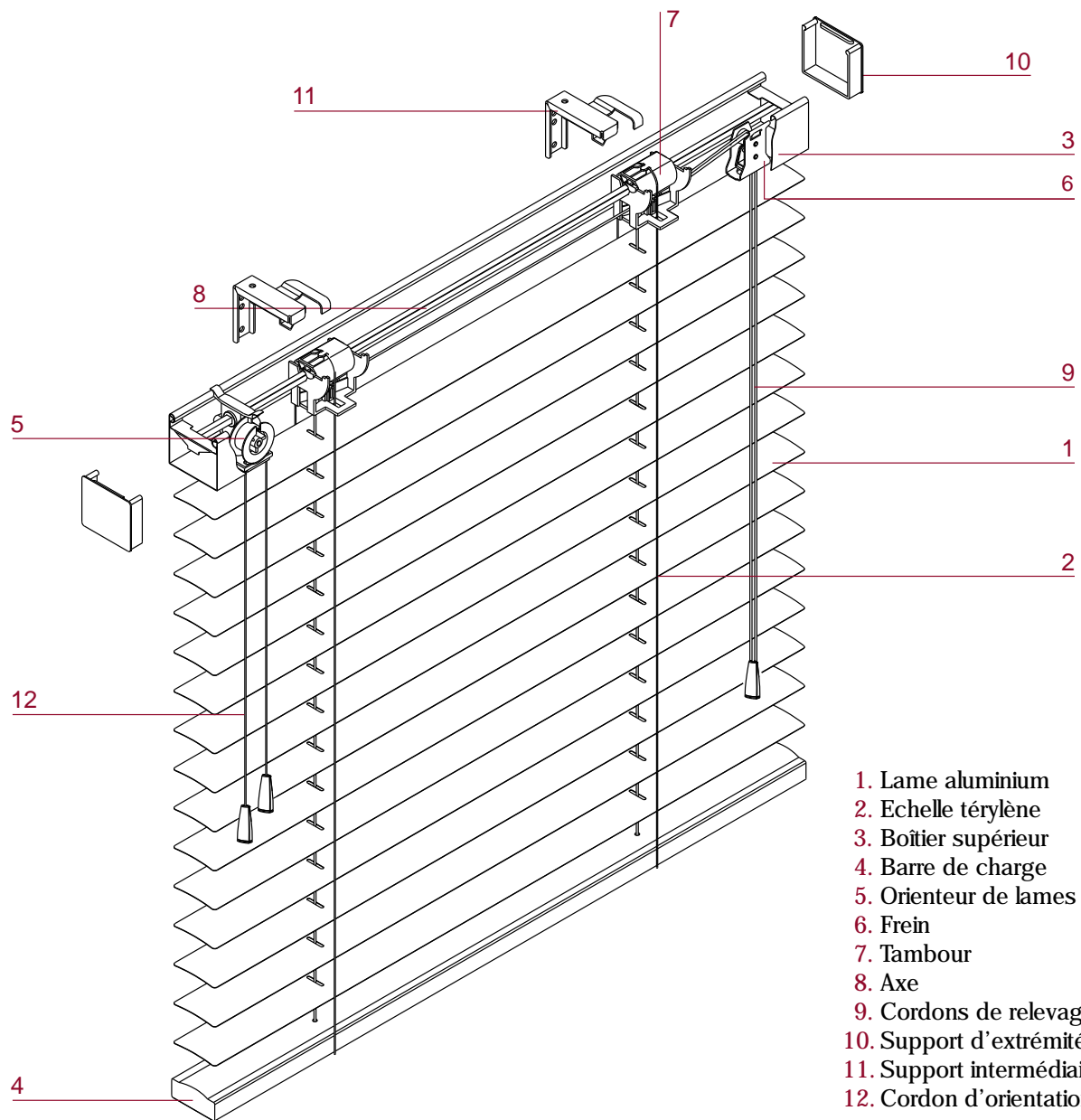
Store vénitien aluminium

Lames de 15 et 25 mm



Store vénitien aluminium

Lames de 50 mm



- 1. Lame aluminium
- 2. Echelle térylène
- 3. Boîtier supérieur
- 4. Barre de charge
- 5. Orienteur de lames
- 6. Frein
- 7. Tambour
- 8. Axe
- 9. Cordons de relevage
- 10. Support d'extrémité
- 11. Support intermédiaire
- 12. Cordon d'orientation

Store vénitien aluminium

Informations générales

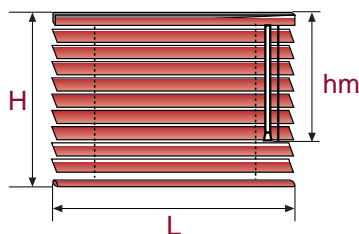
	Vénitien 15 mm	Vénitien 25 mm	Vénitien 50 mm
Largeur maximale	250 cm	300 cm	350 cm
Largeur minimale	35 cm	35 cm	60 cm
Hauteur maximale	250 cm	300 cm	350 cm
Hauteur minimale	25 cm	25 cm	50 cm
Superficie maximale	5 m ²	6 m ²	8 m ²
Superficie minimale	0,1 m ²	0,1 m ²	0,3 m ²
Tolérances de fabrication sur la largeur	±0,2%	±0,2%	±0,5%
Tolérances de fabrication sur la hauteur	±0,5%	±0,5%	±0,5%

Dimensions spéciales 15 / 25 mm

Les stores avec une largeur inférieure à 35 cm se fabriqueront avec les caractéristiques suivantes:

- Les stores de 14 à 20,9 cm de largeur seront fixes et sans commandes (on ne pourra ni orienter les lames ni relever le store)
- Les stores de 21 à 34 cm de largeur disposeront uniquement de commandes séparées (MN et ME)

Hauteur des commandes



	Hauteur store H	Hauteur des commandes hm
Jusqu'à 100 cm	Hauteur store	
Jusqu'à 200 cm	100 cm	
Jusqu'à 230 cm	120 cm	
Jusqu'à 260 cm	150 cm	
Supérieure à 261 cm	180 cm	

Hauteur de repli 15 / 25 mm



Hauteur store H	Hauteur repli 15/25 mm hr	Hauteur repli 50 mm hr
30 cm	5,2 cm	8,9 cm
60 cm	5,9 cm	9,4 cm
80 cm	6,4 cm	9,7 cm
120 cm	7,9 cm	10,3 cm
160 cm	8,3 cm	10,9 cm
200 cm	9,3 cm	11,5 cm
240 cm	10,3 cm	12,2 cm
280 cm	11,2 cm	12,8 cm
300 cm	11,7 cm	13 cm

Nombre d'échelles

Vénitien 15 mm Largeur store Jusqu'à	Vénitien 25 mm Largeur store Jusqu'à	Vénitien 50 mm Largeur store Jusqu'à	Nombre d'échelles
70 cm	80 cm	115 cm	2
110 cm	130 cm	140 cm	3
150 cm	180 cm	190 cm	4
190 cm	230 cm	240 cm	5
230 cm	280 cm	350 cm	6
250 cm	300 cm		7

Nombre de supports

15 / 25 mm

Largeur L	Entre 14 et 149 cm	Entre 150 et 249 cm	Entre 250 et 300 cm
Hauteur H entre 25 et 199 cm	2 supports	3 supports	4 supports
Hauteur H entre 200 et 300 cm	3 supports	4 supports	5 supports

50 mm

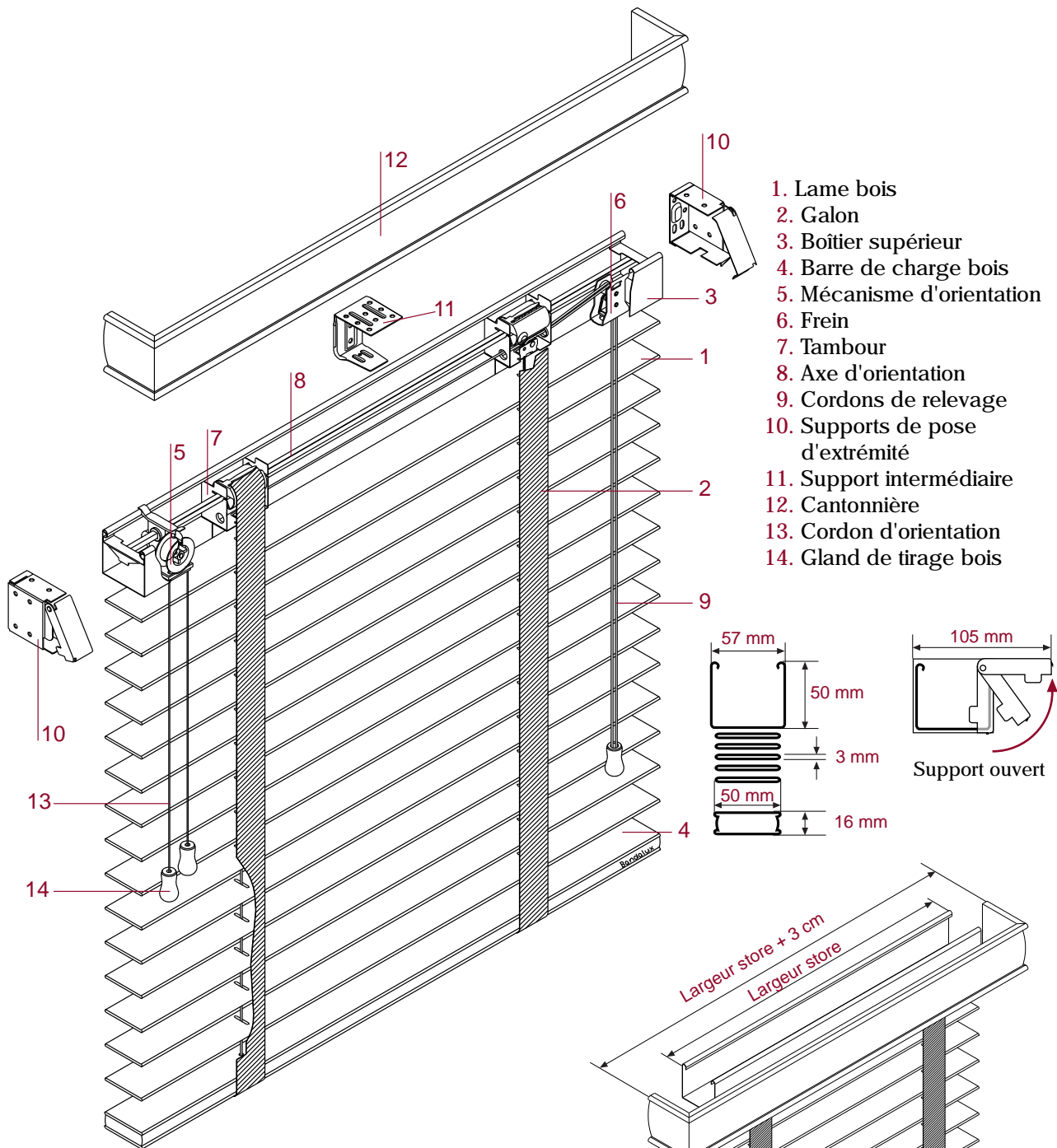
Largeur L	Entre 50 et 120 cm	Entre 121 et 180 cm	Entre 181 et 240 cm
Supports intermédiaires	0 supports	1 supports	2 supports

Note: a) Dimensions approximatives en cm.

b) Nous appliquerons toujours le nombre d'échelles et les hauteurs des commandes indiqués ci-dessus. Pour modifier la hauteur des commandes ou le nombre d'échelles, le préciser sur le bon de commande.

Store vénitien bois

Lames de 50 mm







La cantonnière

Conçue entièrement en bois et en harmonie avec le coloris des lames, elle est un des éléments clés dans la réussite de la finition, propre au store vénitien bois.

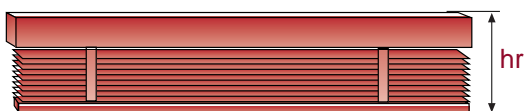
Note: Le store sera confectionné selon les dimensions souhaitées, sans tenir compte que la cantonnière mesurera 3 cm de plus que la largeur du store.

Store vénitien bois

Informations générales

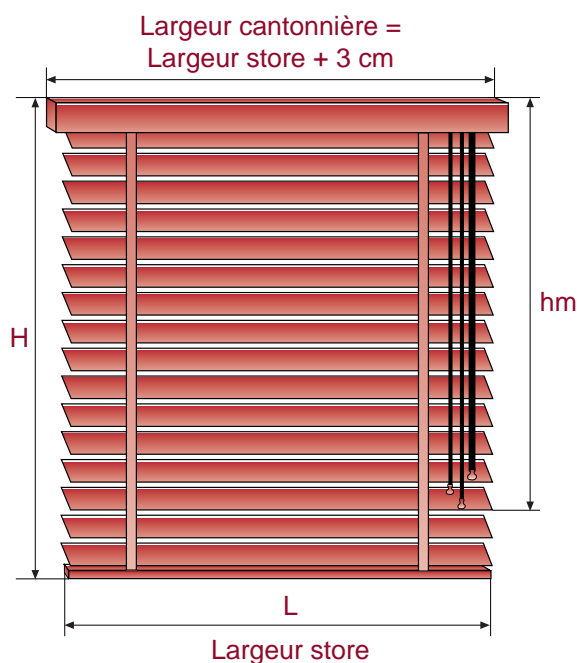
	Manuel		Motorisé	
				
Largeur maximale	240 cm	240 cm	240 cm	240 cm
Largeur minimale	50 cm	60 cm	60 cm	60 cm
Hauteur maximale	250 cm	250 cm	250 cm	250 cm
Hauteur minimale	50 cm	50 cm	50 cm	50 cm
Superficie maximale	4 m ²	4,5 m ²	4,5 m ²	4,5 m ²
Superficie minimale	0,25 m ²	0,30 m ²	0,30 m ²	0,30 m ²
Tolérances de fabrication sur la largeur	±0,5%	±0,5%	±0,5%	±0,5%
Tolérances de fabrication sur la hauteur	±0,5%	±0,5%	±0,5%	±0,5%

Note: A partir de 2,5 m² de surface, il est conseillé de réaliser deux stores individuels, avec une ou deux cantonnières, ou bien prendre l'option de motorisation.



Hauteur de repli

Hauteur store H	Hauteur repli hr
85 cm	14 cm
120 cm	18 cm
140 cm	20 cm
160 cm	22 cm
180 cm	23 cm
200 cm	25 cm
220 cm	28 cm
240 cm	30 cm
250 cm	31 cm



Hauteur des commandes

Hauteur store H	Hauteur des commandes hm
De 50 à 100 cm	Hauteur store
De 101 à 150 cm	100 cm
De 151 à 250 cm	150 cm

Nombre d'échelles ou de galons

Largeur store	Nombre	Cordons
Jusqu'à 115 cm	2	2
De 115,1 à 140 cm	3	2
De 141 à 190 cm	3	3
De 191 à 240 cm	5	3

Nombre de supports

Largeur store	Extrémité	Intermédiaire
De 50 à 120 cm	2	0
De 121 à 180 cm	2	1
De 181 à 240 cm	2	2

Note: a) Dimensions approximatives en cm.

b) Il sera toujours appliqué le nombre d'échelles et la hauteur des commandes indiqués ci-dessus.

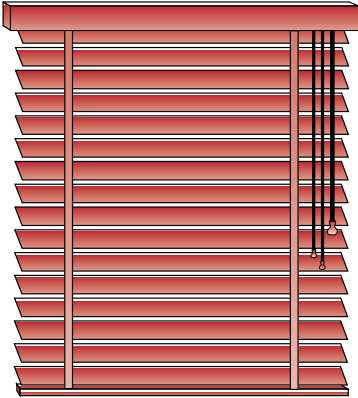
Pour modifier la hauteur des commandes ou le nombre d'échelles, le préciser sur le bon de commande.

Store vénitien

Côté et types de commandes

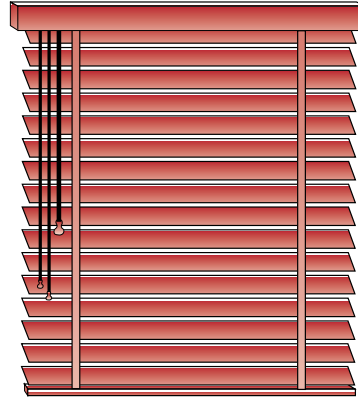
Commandes groupées

MD



Commandes à Droite
(Relevage/Orientation)

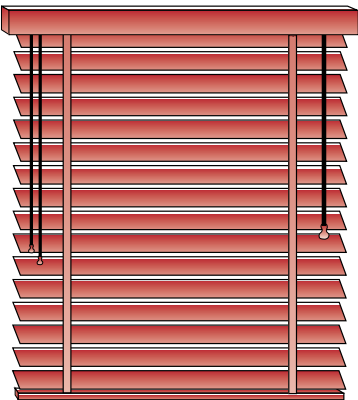
MI



Commandes à Gauche
(Relevage/Orientation)

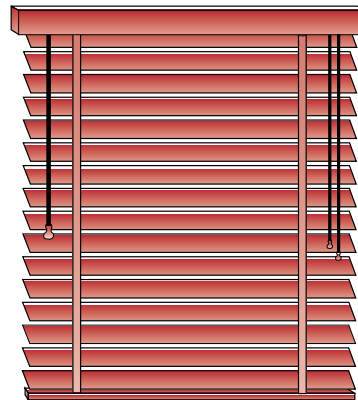
Commandes séparées

MN



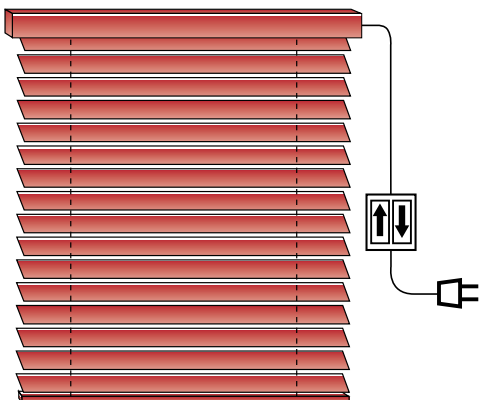
Commandes séparées
(Relevage à droite, orientation à gauche)

ME



Commandes séparées
(Relevage à gauche, orientation à droite)

Motorisation



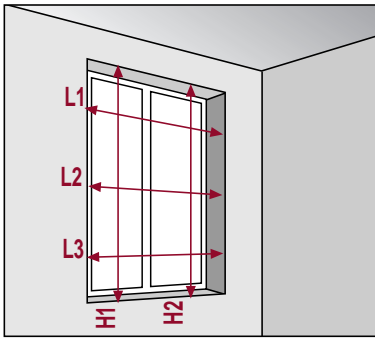
Commande motorisée
Droite/Gauche

Note: Dans la mesure du possible, il est conseillé d'utiliser des commandes séparées.



Store vénitien

Conseils pour la prise de mesures

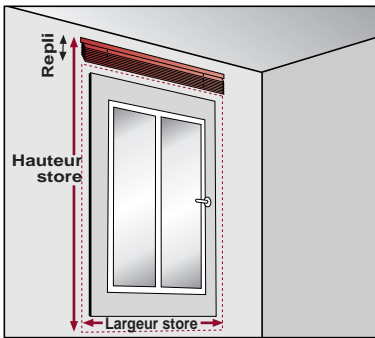


Pose en tableau

Mesurer la largeur en trois points (L1, L2 et L3) et la hauteur en deux points (H1 et H2) et prendre en compte la plus petite dimension dans les deux cas.

Au moment de remplir le bon de commande, il est conseillé de déduire 1 cm sur la largeur et 1 cm sur la hauteur.

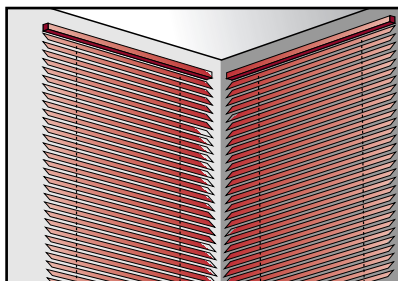
Note: Pour installer correctement le store, la profondeur de l'encadrement devra être au minimum de 3 cm.



Pose en façade ou en plafond

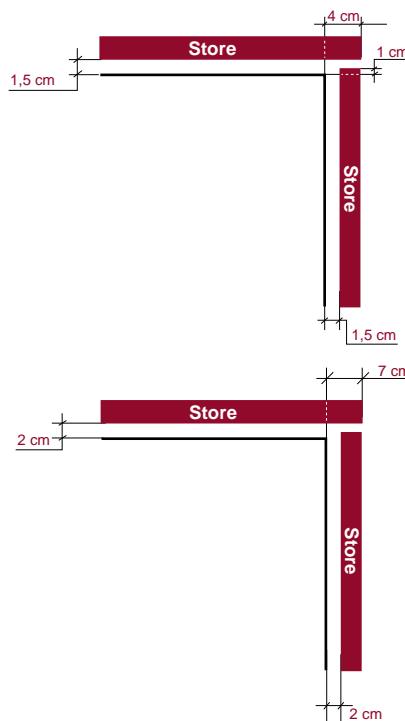
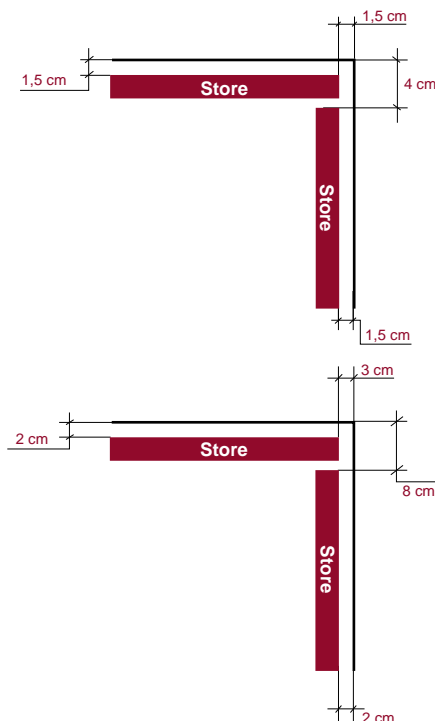
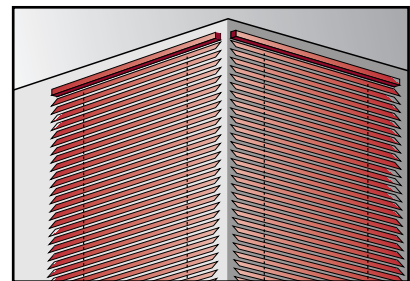
Mesurer la largeur et la hauteur en un seul point.

Prendre en compte la hauteur de repli du store (voir page 3) afin de dégager l'ouverture de la fenêtre.



Pose en angle rentrant

Pose en angle sortant



Vénitien 15/25 mm

Vénitien 50 mm

Note: Ces informations sont à titre indicatif et à appliquer en fonction des critères du poseur.

