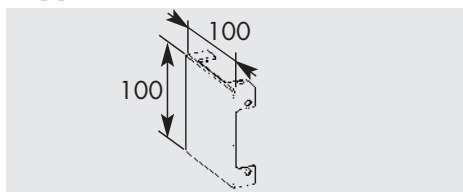


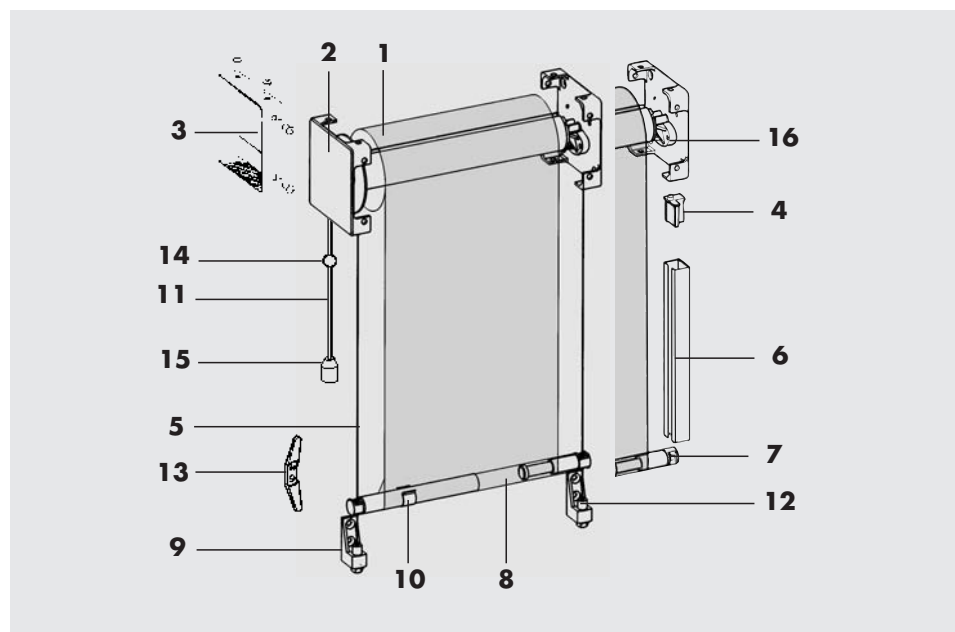
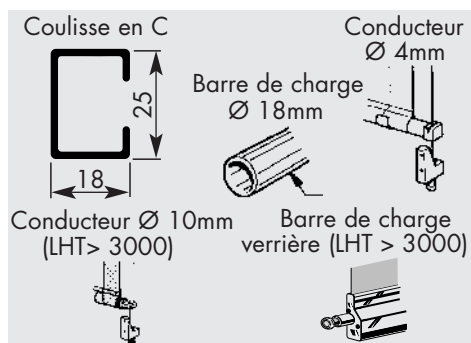
VENISE VERTICAL

Eléments de base

Support



Guidage



1 Tube d'enroulement Ø 40 (Ø 63 si motorisé) - 2 Support - 3 Cache - 4 Plot de guidage - 5 Conducteur - 6 Coulisse en C - 7 Embout de barre de charge - 8 Barre de charge - 9 Support conducteur - 10 Clip de barre de charge - 11 Cordon de manœuvre - 12 Tendeur de conducteur - 13 Arrêt de cordon - 14 Cache-nœud - 15 Gland - 16 Palier.

Descriptif technique

- Store toile vertical
- Supports de tube d'enroulement en Zamack de 100 mm avec caches plastiques
- Manœuvre par cordon
- Guidage par coulisses aluminium en C ou conducteurs souples ou rigides Ø 4 (Largeur > 3000 - Conducteurs aluminium Ø 10)

⚠ Lorsque les stores sont fortement exposés au vent ou installés à une grande hauteur, privilégier les petites dimensions et le guidage par coulisses

- Tension de la toile par barre de charge en acier Ø 18 (Largeur > 3000 Barre de charge aluminium verrière)
- Coloris aluminium naturel, blanc, brun ou ivoire
- Gamme de Toiles : "Sélection" AE55 (Screen 525 - Satiné 5500)

Limites dimensionnelles - L et H en mm

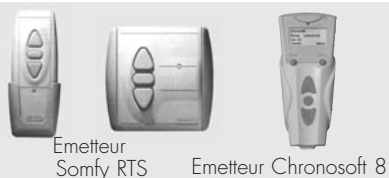
Manœuvre	largeur	Hauteur
Cordon ou sangle	3000	3000
Treuil ou électrique	4000*	3000

* LHT 4000 avec barre de charge Verrière

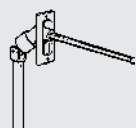
VENISE VERTICAL

Les options

Radiocommande

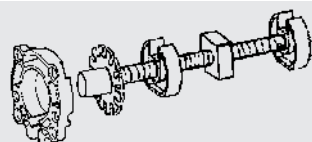


Renvoi de manœuvre



Renvoi intérieur à 90°

Limiteur de course

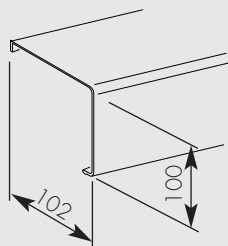


Barre de charge

sans lambrequin

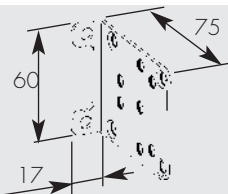


Auvent

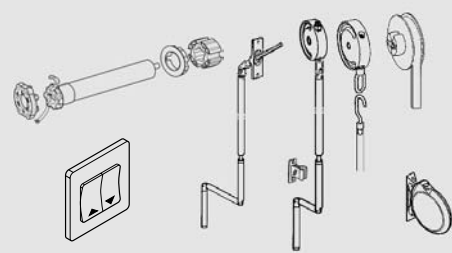


Incompatible avec le support ECO

Support ECO

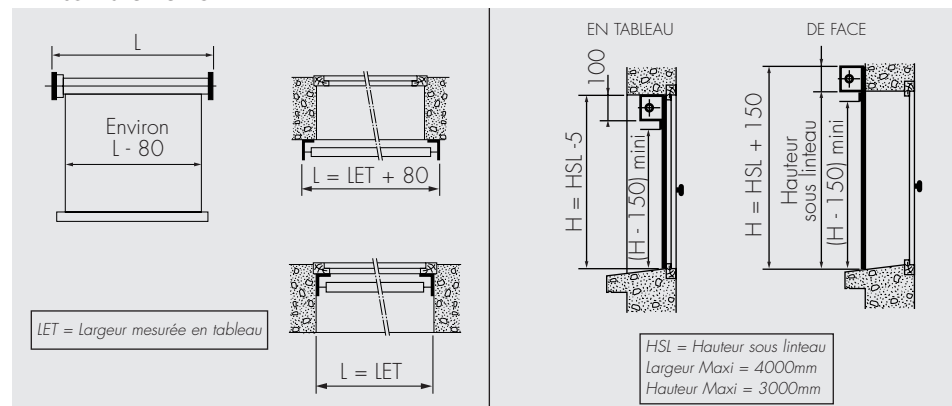


Manœuvres

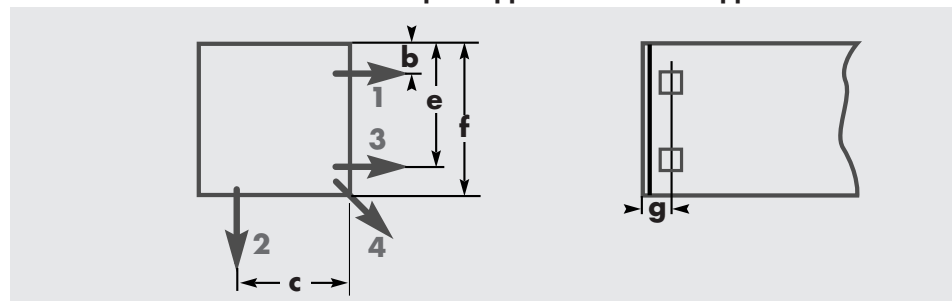


Notes techniques

• Encombres



• Position des sorties de manœuvre par rapport au haut du support et à l'extrémité

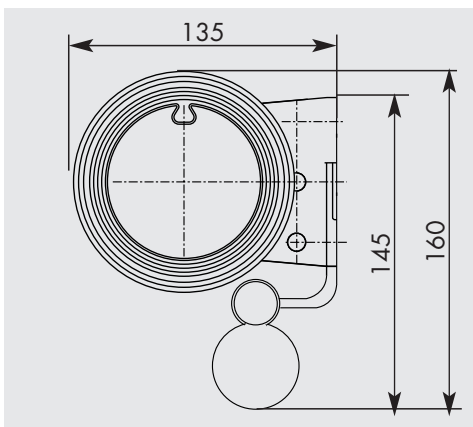


Cotes en mm	b	c	e	f	g
Sangle cordon	50	50	-	-	12,5
Treuil	33	67	67	52	10
Treuil 1415 (cas courant)	36	63	63	69	10
Treuil 1420	21	80	80	67	13

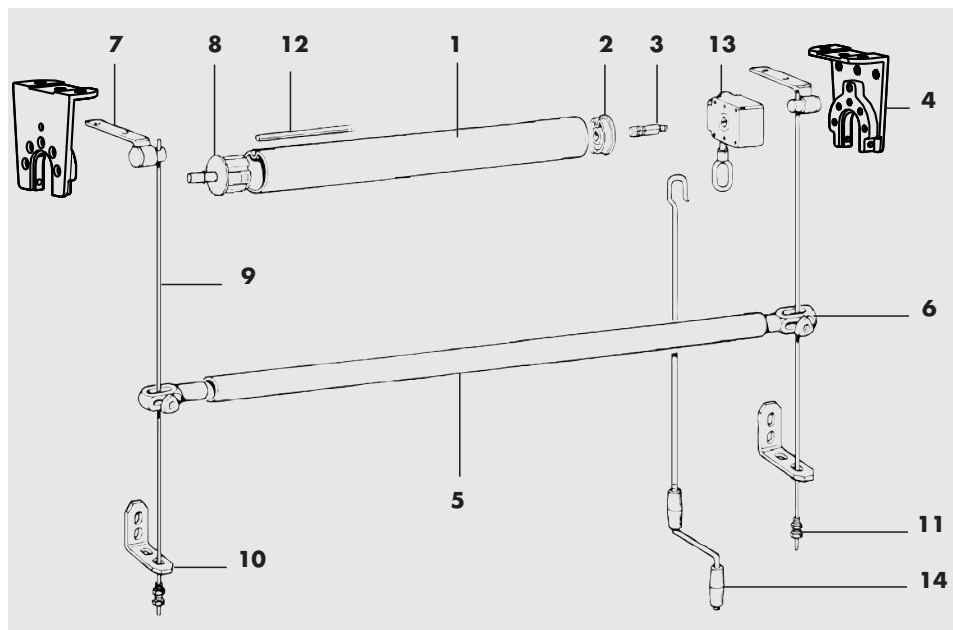
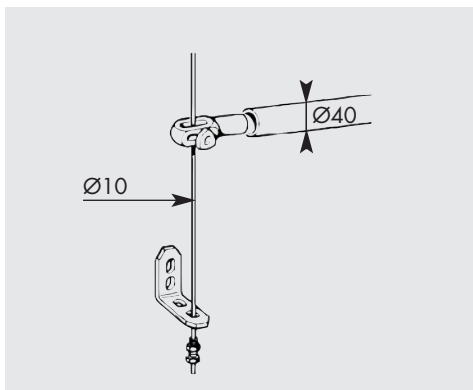
BANNETTE VERTICALE

Éléments de base

Coupe



Barre de charge et conducteur



1 Tube d'enroulement rainuré Ø 78mm - **2** Embout de tube d'enroulement - **3** Axe carré de 13mm réglable - **4** Support de tube d'enroulement - **5** Barre de charge acier Ø 40mm - **6** Embout de barre de charge conducteur - **7** Support de conducteur - **8** Embout de tube d'enroulement opposé à la manœuvre - **9** Conducteur aluminium Ø 10mm - **10** Equerre universelle - **11** Tendeur conducteur - **12** Jonc Ø 5mm - **13** Treuil R 1/7 - **14** Manivelle

Limites dimensionnelles

Largeur	2 CONDUCTEURS		3 CONDUCTEURS	
	Mini	Maxi	Mini	Maxi
	500 (1)	5850	700	10640
Hauteur	Mini	Maxi	Mini	Maxi
	500 (1)	5000	700	5000

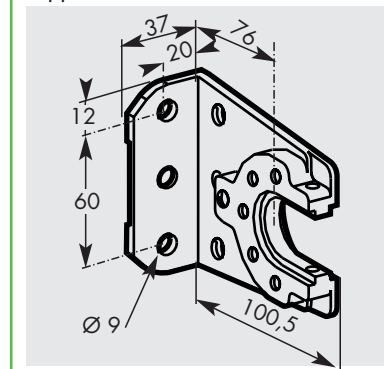
(1) manoeuvre électrique mini = 800 mm

Descriptif technique

- Store vertical avec guidage par conducteurs aluminium Ø 10mm
- 2 conducteurs jusqu'à 5850 mm, 3 conducteurs au-delà
- Tube d'enroulement Ø 78mm
- Barre de charge en acier Ø 40mm
- Coloris armature aluminium naturel ou laqué blanc, brun ou ivoire
- Manœuvre par treuil 1/7, manivelle de 1200, 1400, 1600 ou 1800 mm.
- Pose de face, en baie ou en plafond
- Gamme de toiles : "Sélection" AC30

Détails (cotes en mm)

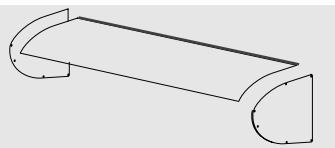
Support de tube d'enroulement



BANNETTE VERTICALE

Les options

Auvent



Auvent en aluminium

Motorisation

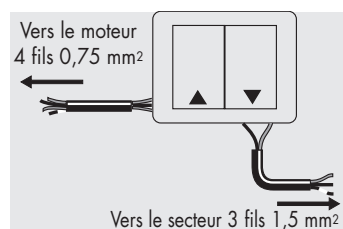


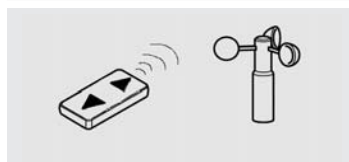
Tableau de motorisation

Hauteur 2 conducteurs	
5000	15 Nm
Hauteur 3 conducteurs	
5000	20 Nm

Commande de secours



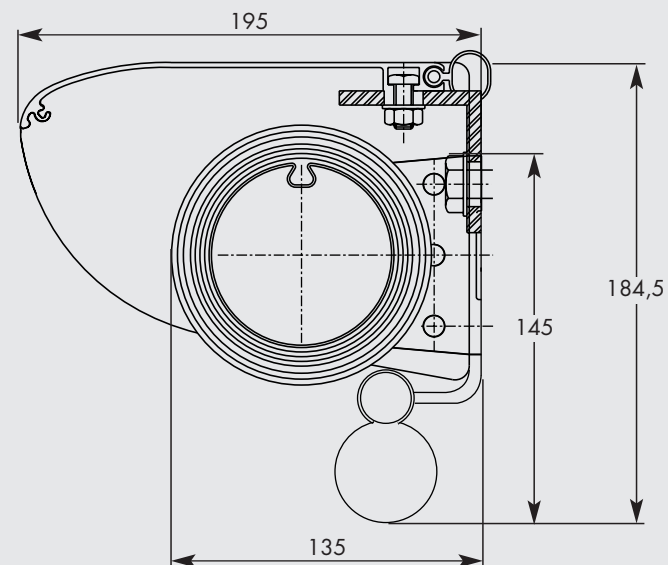
Radiocommande



Radiocommande avec ou sans automatisme vent (l'automatisme vent est conseillé sur les bâtiments à plusieurs niveaux)

Notes techniques

Implantation avec auvent en pose de face



1 Support de tube d'enroulement :

Il permet de fixer de face, sous plafond ou en baie. En pose de face sous linteau l'axe du trou supérieur du support doit être positionné à une distance minimum de 30mm d'un retour de plafond. Dans le cas d'une bannette avec auvent la distance à respecter est de 60mm.

2 Auvent :

Sa fixation est assurée par des équerres réparties tous les 1500mm.

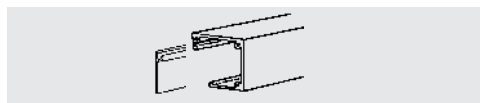
3 Motorisation :

Motorisation avec moteur tubulaire ou à commande de secours, le raccordement au secteur doit être conforme à la norme NFC-15-100

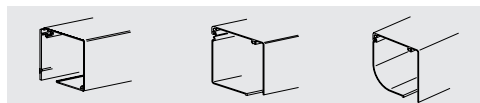
COFFRE SOLAIRE

Eléments de base

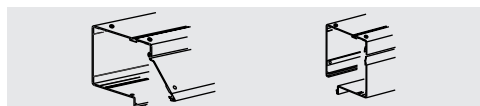
Coffres



Minicoffre 56 x 56 mm

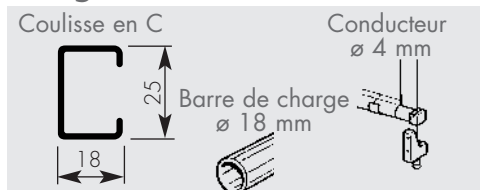


Universal 80 x 80 mm

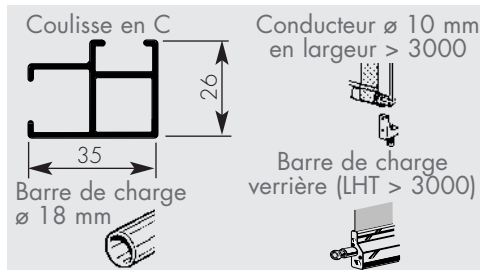


Milan 105 x 105 mm

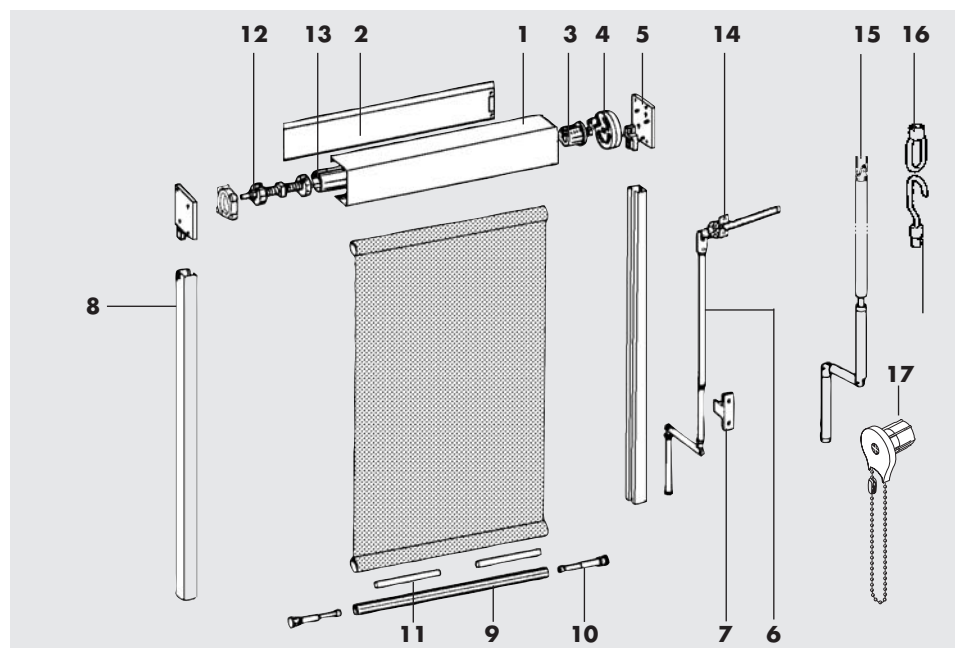
Guidage



Minicoffre et Universal



Milan



1 Coffre aluminium - 2 Volet arrière - 3 Embout de tube - 4 Treuil - 5 Flasque - 6 Manivelle aluminium - 7 Arrêt de manivelle - 8 Coulisse en "C" aluminium - 9 Barre de charge - 10 Embout télescopique de barre de charge - 11 Lest cylindrique - 12 Limiteur de course - 13 Tube d'enroulement aluminium rainuré - 14 Renvoi intérieur à 45° - 15 Sortie cardan (manivelle fixe) - 16 Sortie anneau (manivelle décrochable) - 17 Manœuvre chaînette

Descriptif technique

- Store coffre :
MINICOFFRE 56 x 56 mm
UNIVERSAL 80 x 80 mm
MILAN 105 x 105 mm
- Guidage par coulisses aluminium en C ou conducteurs souples ou rigides Ø 4 (Milan >3000 de largeur conducteurs aluminium Ø 10)
- ⚠ Lorsque les stores sont fortement exposés au vent ou installés à une grande hauteur, privilégier les petites dimensions et le guidage par coulisses
- Tension de la toile par barre de charge en acier Ø18 (Milan > 3000 de largeur barre de charge arrière)
- Manœuvre par treuil avec limiteur fin de course et manivelle fixe ou décrochable sous coffre ou renvoi intérieur à 45°
- Coloris alu naturel, ou laqué blanc, brun ou ivoire
- Gamme de toiles : "Sélection" AE55 (Screen 525 - Satiné 5500)

Limites dimensionnelles - L et H en mm

Manœuvre	Guidage	Minicoffre		Universal		Milan	
		L maxi	H maxi	L maxi	H maxi	L maxi	H maxi
Treuil ou Electrique	Coulisses/conducteurs rigides	1800 *	1800 *	3000	2500	4000	4000
	Conducteurs souples **	1800 *	1800 *	2000	2000	2000	2000
	Coulisses plates (toile hors coulisses)	1800 *	1800 *	2100	2500		
Cordon ou Sangle	Coulisses clipables			2000	2000		
	Tous guidages	1800	1800	2000	2000		
Chaînette	Coulisses en C ou plates clipables			2000	2000		
	Tous guidages	1800 ***	1800 ***				
Manœuvre		L mini	H mini	L mini	H mini	L mini	H mini
Treuil Electrique		440	200	440	200	470	400
		440	200	670	200	700	400

* en toile acrylique : Largeur maxi=1200
hauteur maxi=1400

** Guidage Minicoffre: en pose intérieure, le conducteur souple est de Ø 1 mm

*** en toiles AC30, Screen 285 et Soltis 99. Option barre de charge arrière (10x36), limites inférieures : nous consulter

COFFRE SOLAIRE

Les options

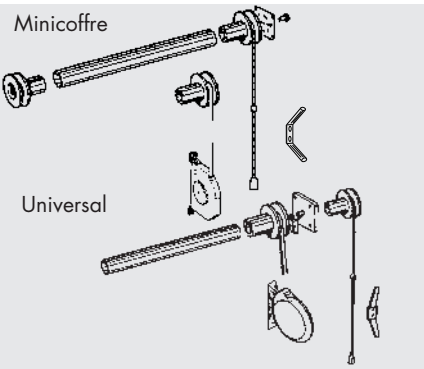
Manœuvres



Radiocommande (modèle présenté : Somfy RTS)

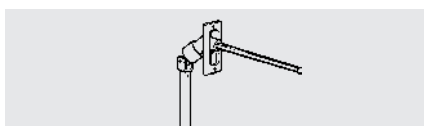


Moteur tubulaire 230V en Universal et Milan
24V en Minicoffre (pose intérieure exclusivement)



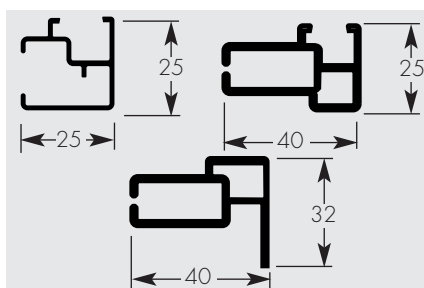
Commande sangle ou cordon (uniquement Minicoffre et Universal)

Renvoi de manœuvre



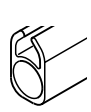

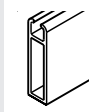
Renvoi intérieur à 90°

Coulisses



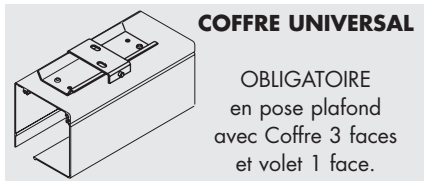
Minicoffre et Universal

Barre de charge

			
Minicoffre	.	.	.(1)
Universal	.	.	.
Milan	.	.	.

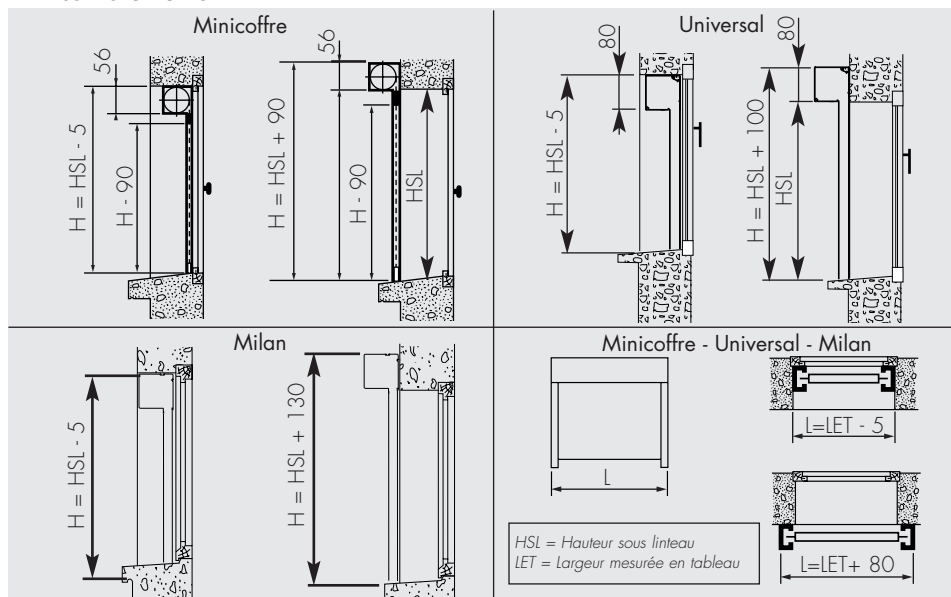
(1) limites dimensionnelles en manœuvre
chaînette : nous consulter

Pose plafond par étriers

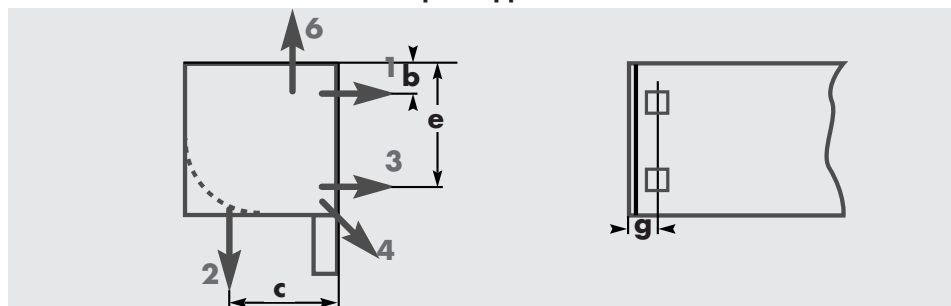


Notes techniques

• Encombrements



• Position des sorties de manœuvre par rapport au haut du coffre et à l'extrémité



• Dimensions

	Cotes en mm	b	c	e	g
Minicoffre 56 x 56	Sangle Chaînette cordon	17	40		13,5
	Treuil	14	42	37	12
Universal 80 x 80	Sangle Cordon	20	54		13
	Treuil	26	54	54	10
Milan 105 x 105	Treuil 1415 (cas courant)	39	71	66	10
	Treuil 1420	23	71	82	13